

RINGO



RINGO

Los estudios conocidos demuestran que estar sentado de forma prolongada es perjudicial para la salud. Imaginemos cuántas horas pasan sentados en el colegio, universidades y luego en casa haciendo las tareas, estudiando, etc...

Debemos asegurarnos de que cuando están sentados, lo estén en una silla adecuada.

Known studies show that prolonged sitting is bad for health. Imagine how many hours they spend sitting in school, university and then at home doing homework studying, etc ...

We must ensure that when they are seated, they are in a proper chair.



Step Up! Grow Up!



La serie de Ringo está diseñada para proporcionar una postura cómoda a los niños. Su sistema de ajuste a diversos tamaños de cuerpo y altura, permite que la silla sirva para niños de diferentes edades.

Ringo series is designed to provide a comfortable position for children. The system fit various body sizes and height allowing the chair serves for children of different ages.

Adaptable a los movimientos

Posibilidad de movimientos laterales y verticales



Palanca ajuste de altura

Ajusta la altura del asiento



Ruedas con total movimiento

Giro 360° de las ruedas permite movilidad al niño



Reposapiés

Utiliza el reposapiés cómodamente



La silla que crece con los niños

Hemos examinado cuidadosamente el crecimiento de los niños y desarrollado una silla ergonómica para adaptarse a las diferentes etapas durante su crecimiento.

Cada paso se adapta a una altura del niño, desde 110 cm a los 160 cm.

Chair that is growing with children

We have carefully considered the growth of children and developed an ergonomic chair to suit the growing conditions of children.

Each step is adapted to a child's height from 110 cm to 160 cm.

ringo

Sistema de 4 pasos

Para los más jóvenes

Bajar el respaldo
Estrechar el asiento

Bajar el asiento

Utilizar reposapiés



Para los más mayores

Subir el respaldo
Ensanchar el asiento

Subir el asiento

1

1 PASO

110~125 cm

2

2 PASO

125~135 cm

3

3 PASO

135~150 cm

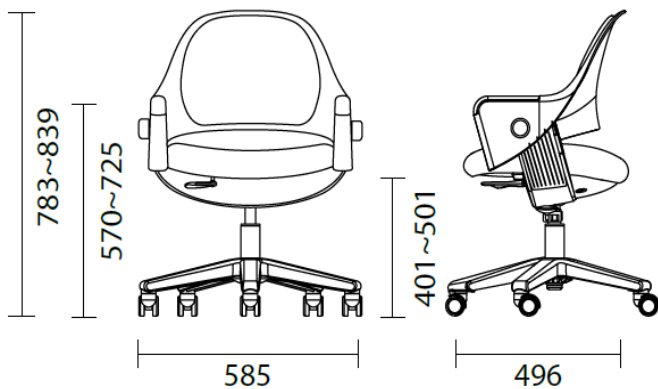
4

4 PASO

150~160 cm



Colores para asiento y respaldo
Backrest and seat color finishes



DESCRIPCIÓN

- Silla giratoria
- Reposabrazos fijos
- Regulable en altura
- Asiento ajustable en profundidad
- Respaldo ajustable en altura
- Tapizada en tejido 3D poliéster
- Base de poliamida gris claro de 5 radios
- Ruedas de poliuretano
- Reposapiés opcional

DESCRIPTION

- Swivel armchair
- Fixed armrests
- Height adjustable
- Adjustable seat depth
- Adjustable backrest height
- Upholstered in 3d polyester fabric
- 5-star light grey polyamide base
- Polyurethane castors
- Optional footrest

CARACTERÍSTICAS / FEATURES



ALTURA Y PROFUNDIDAD DEL RESPALDO AJUSTABLE

Se puede ajustar la altura y la profundidad del respaldo para obtener una posición correcta del cuerpo. Hay 4 niveles ajustables.

HEIGHT & DEPTH ADJUSTABLE BACKREST

Height and depth of backrest can be adjusted for proper body position. There are 4 levels.

COJÍN PARA RESPALDO Y ASIENTO

Cojines de respaldo y asientos fácilmente desmontables para su lavado.

CUSHION FOR BACKREST & SEAT

Back cushions and seats easily removable for washing.

REPOSAPIÉS

Opcional para los más pequeños. Recomendable para niños de altura 110 a 140 cm.

FOOTREST

Optional for little children. Suitable for those between 110 to 140 cm in height.